

## Modular Cooking 900XP Pastakokare EI 800MM 40+40L

Produkt # \_\_\_\_\_

Modell # \_\_\_\_\_

Namn # \_\_\_\_\_

SIS # \_\_\_\_\_

AIA # \_\_\_\_\_



391127 (E9PCEH2MF0)

Pastakokare. El. Golvmodell.  
800mm. 2 bassänger  
(40+40L). Utan korgar.

### Kort specifikation

#### Pos.

Pastakokare, el. 800 mm golvmodell. Infraröda element 20kW. 2 bassänger (40L+40L) av pressat 316-L rostfritt stål skyddar mot korrosion. Automatisk funktion för avlägsnande av stärkelse under tillagning. Säkerhetstermostat och elektromekanisk sensor förhindrar att produkten arbetar utan vatten. Hög och sänkbara fötter i rostfritt stål. Utvändiga paneler i rostfritt stål. Arbetsytan i 20/10 rostfritt stål. Modellen har.

### Huvudfunktioner

- Produkten kan användas för att koka pasta, alla slags nudlar, ris, dumplings, grönsaker och soppor. Lämpar sig för såväl stora som små portioner.
- Enheten har ett infrarött värmesystem under baljans bas.
- Vattenkärli i rostfritt stål (av typen 316-L).
- Vattenkärlet är sömlöst svetsat i produktens ovansida.
- Med inbyggd droppbricka som korgarna kan ställas på för avrinning.
- Automatisk funktion för avlägsnande av stärkelse under tillagning: ger förbättrad vattenkvalitet.
- Automatisk avstängning vid låg vattennivå: ingen överhetning.
- Enkel kontrollpanel.
- Kontinuerlig vattenpåfyllning regleras via en manuell vattenkran.
- Stor tömning med manuell kulventil för snabb tömning av baljan.
- Alla viktiga komponenter sitter framtill för enkelt underhåll.
- Automatiskt lyftsystem (extra tillbehör): 200 mm bred enhet med tre korgstöd i rostfritt stål med plats för en GN 1/3-korg vardera, som placeras på ena eller båda sidorna av maskinen så att sex små portionskorgar lyfts automatiskt (kan beställas separat). Möjlighet att memorera nio tillagningstider via digital styrning.
- IPX5 kapslingsklass
- Den speciella utformningen på kontrollvredsystemet skyddar mot vattenintrång.
- 2 mm pressad arbetsbänk i ett stycke rostfritt stål
- Enheten levereras med fyra 50 mm ben i rostfritt stål som standard (sparkplattor i rostfritt stål som tillval).
- 40 liters vattenkärli.

### Konstruktion

- Utvändiga paneler i rostfritt stål med Scotch Brite-behandling.
- Rät vinkel mellan enheterna för att undvika utrymmen där smuts kan tränga in.

### Hållbarhet

- ESD finns att få som tillbehör (installeras separat): energisnål enhet använder värme som alstras av vatten som töms genom överflödet för att förvärma kranvattnet upp till 60 °C, för konstant vattenkokning.

### Medföljande tillbehör

Front

**Elektricitet**
**Spänning:**

380-400 V/3N ph/50/60 Hz

**391127 (E9PCEH2MF0)**
**Effekt, max:**

ISO 9001; ISO 14001 kW

**Total watt:**

ISO 9001; ISO 14001 kW

**Vatten**
**Avlopp "D":**

1"

**Dimensioner tillopp  
kallvattenledning:**

3/4"

**Total hardness:**

5-50 ppm

**Electrolux Professional** recommends the use of treated water, based on testing of specific water conditions.

Please refer to user manual for detailed water quality information.

Sida

**Viktig information**
**Brunnens invändiga  
dimensioner (bredd):**

300 mm

**Brunnens invändiga  
dimensioner (höjd):**

260 mm

**Brunnens invändiga  
dimensioner (djup):**

520 mm

**Brunnkapacitet (MAX):**

40 lt MAX

**Nettovikt:**

77 kg

**Fraktvikt:**

93 kg

**Frakthöjd:**

1120 mm

**Fraktbredd:**

1020 mm

**Fraktdjup:**

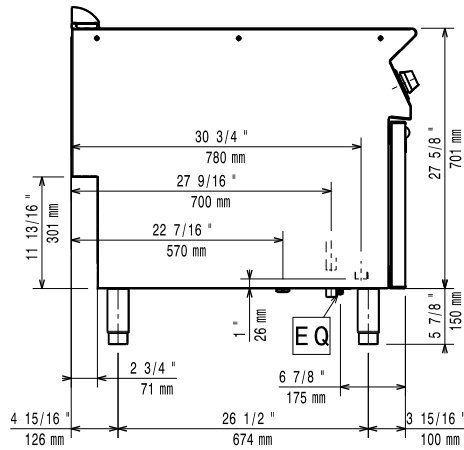
860 mm

**Fraktvolym:**

 0.98 m<sup>3</sup>
**[NOT TRANSLATED]**

EPC92S

If appliance is set up or next to or against temperature sensitive furniture or similar, a safety gap of approximately 150 mm should be maintained or some form of heat insulation fitted.



- D = Avlopp  
 EI = Elektrisk anslutning  
 EQ = Ekvipotential skruv  
 WI = Vatten inlopp

Topp

